

## REMA Federzüge für leichte Arbeitsgewichte



Mit dem praktischen REMA Balancer können elektrische und pneumatische Werkzeuge von wenigen Kilogramm Gewicht schwerelos gehalten und in jede gewünschte Höhe bewegt werden.

### Merkmale

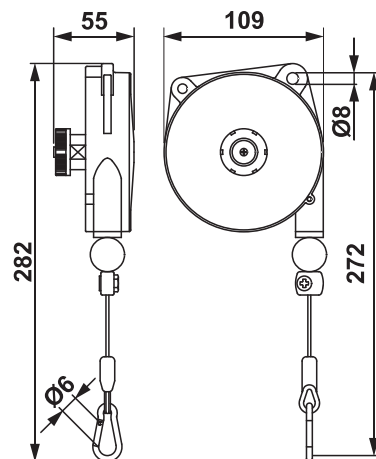
- Aluminiumgehäuse.
- Speziell entwickelte Spiralfeder für geräuscharmen Lauf.
- Flexibles rostfreies Seil.
- Verschleißfeste Seilführung.
- Einstellbare Traglast (Taste).
- Einstellbare Seillänge.
- Karabinerhaken.
- Isoliertes Aufhängungssystem.
- Zusätzliche Sicherheits-Aufhängeöse.
- Punkt-Fixierung für gleiche Arbeitshöhen einstellbar.

### Anwendung

- Geeignet für leichtere elektrische oder pneumatische Werkzeuge von 0,4-3 kg Gewicht.

### Norm:

- EN12100-1/2, DIN-EN15112



Typ	Tragfähigkeit (kg)	Seillänge (m)	Gewicht (kg)	Artikel-Nr.
9311	0.4-1.0	1.6	0.6	0629311
9312	1.0-2.0	1.6	0.6	0629312
9313	2.0-3.0	1.6	0.7	0629313